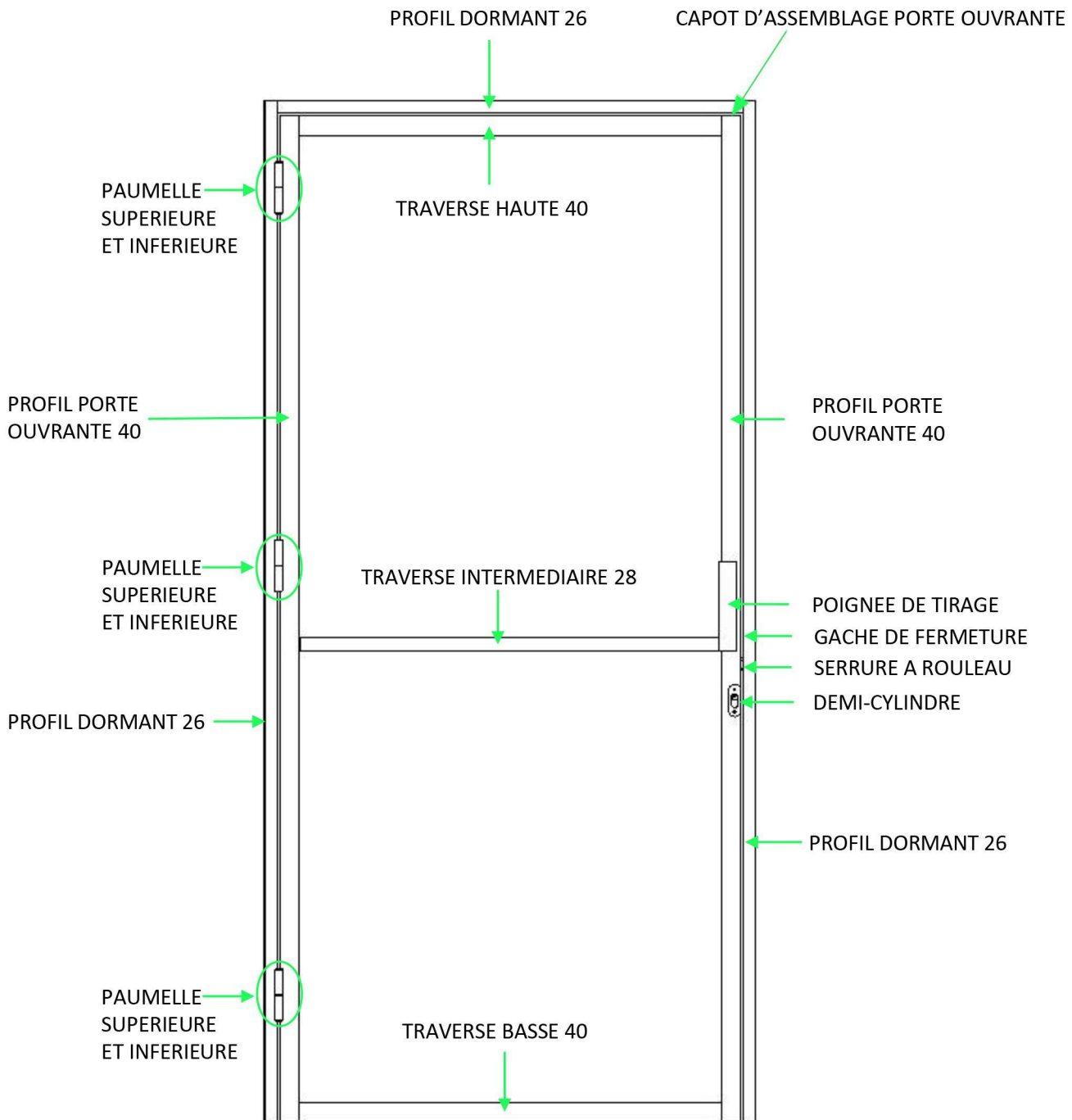


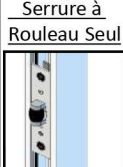
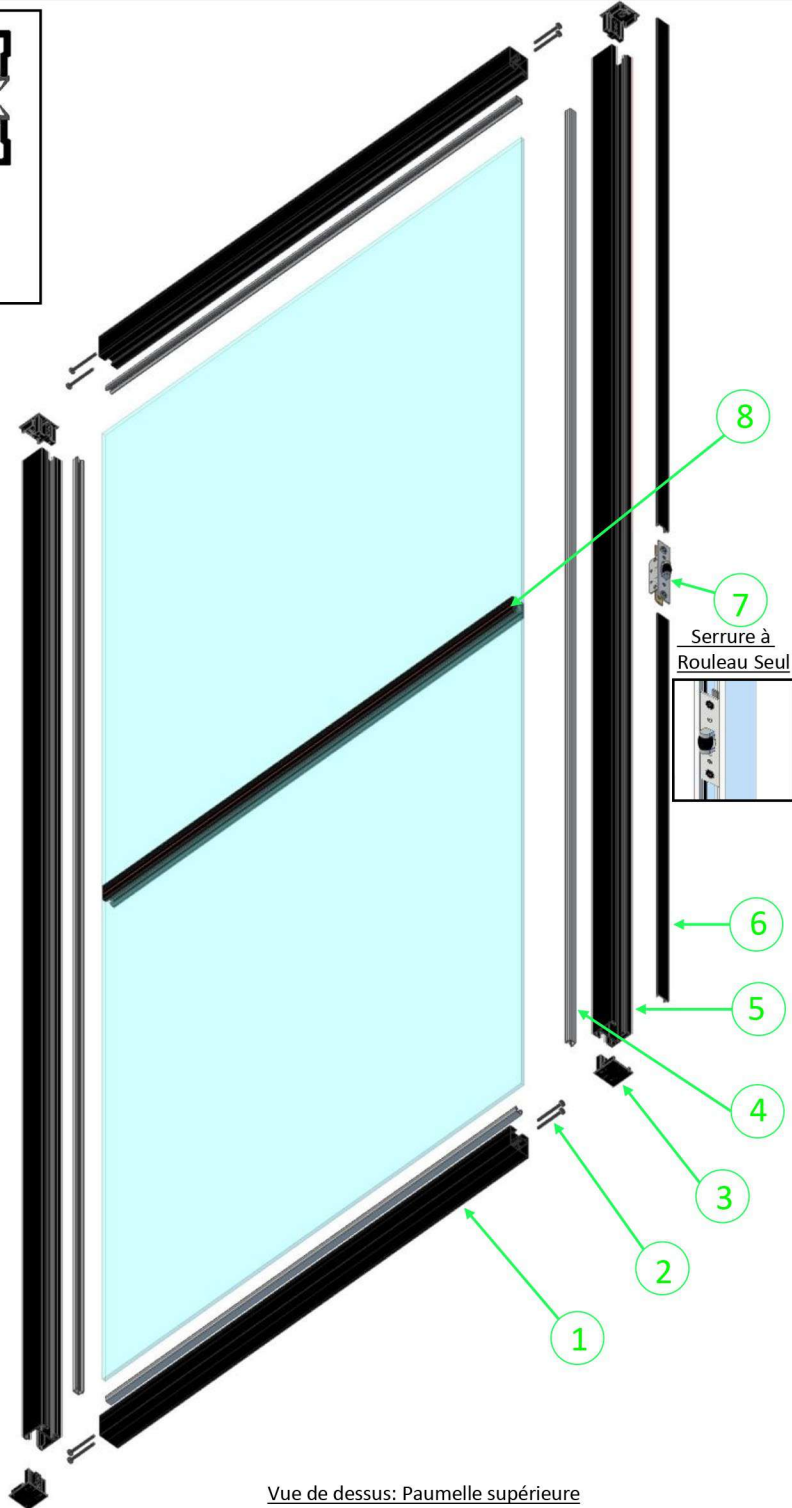
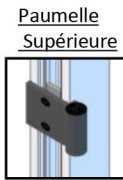
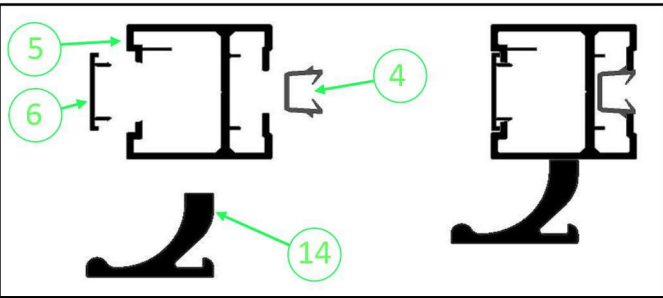
FICHE TECHNIQUE PORTE OUVRANTE

**DESRIPTIF
PORTE
OUVRANTE**



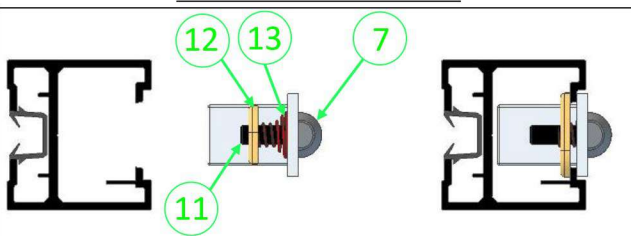
FICHE TECHNIQUE PORTE OUVRANTE

**PORTE EN
VUE
ECLATEE**

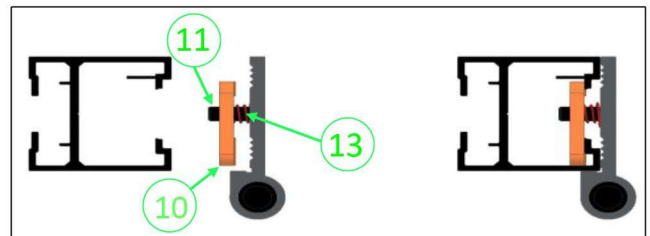


N°	Qté	Désignation
1	2	Traverse haute et basse 40
2	8	Vis 4,8*50 auto foreuse
3	4	Capot d'assemblage porte
4	6	Profil de vitrage 6/8
5	2	Profil porte ouvrante
6	6	Profil plat de finition 23
7	1	Serrure à rouleau seul
8	1	Traverse intermédiaire 28
9	3	Paumelle supérieure
10	3	Insert de fixation double
11	8	Vis de fixation M5*16
12	2	Insert de fixation simple
13	8	Ressort de fixation
14	2	Poignée de tirage

Vue de dessus: Serrure a rouleau

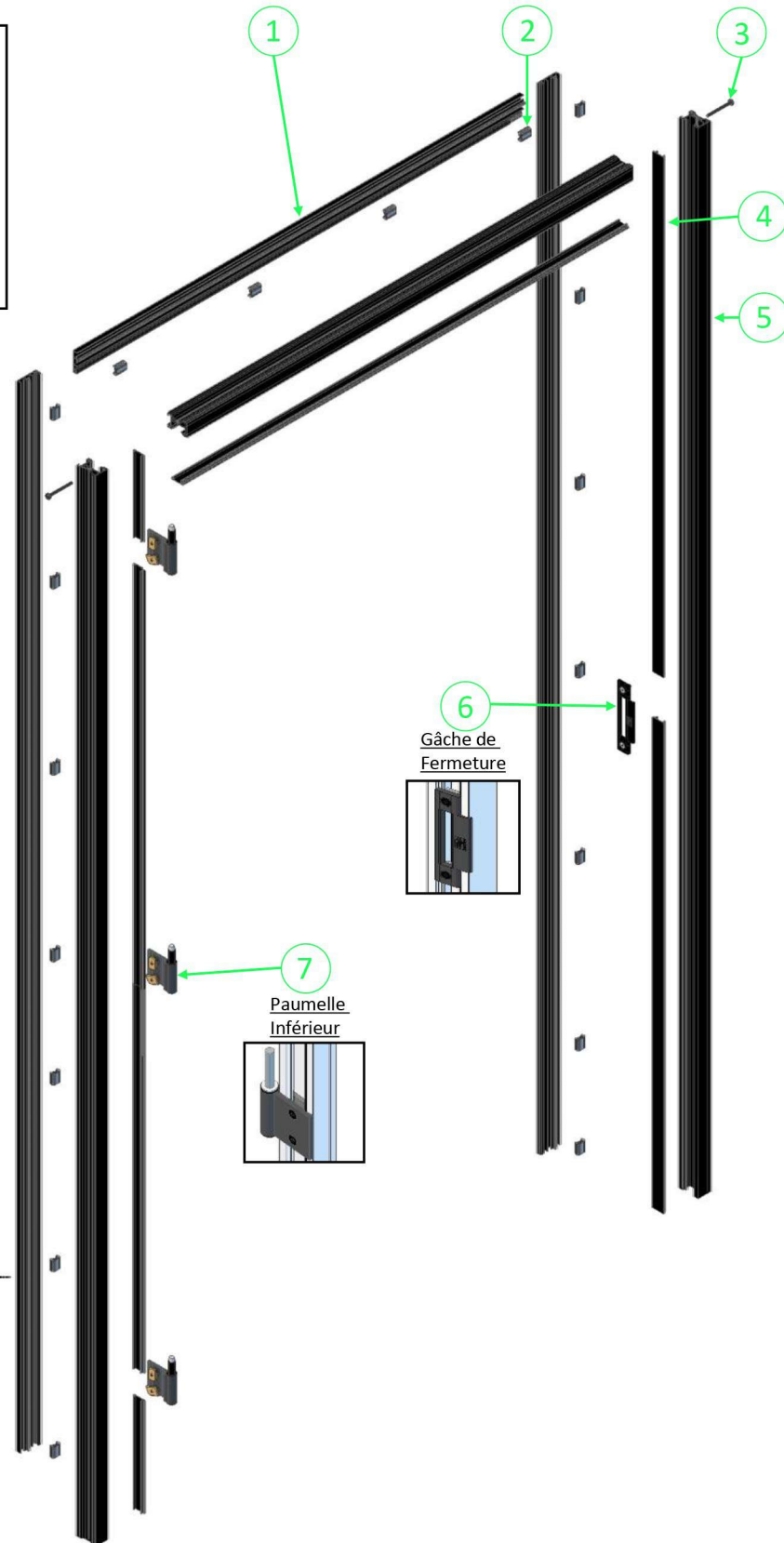
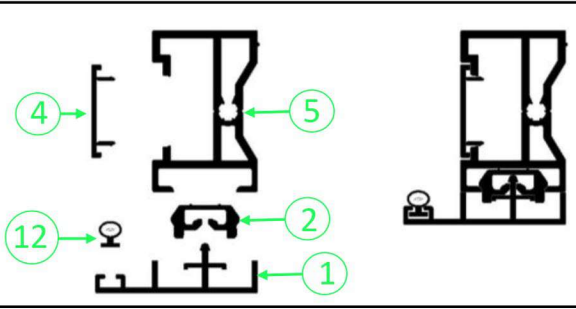


Vue de dessus: Paumelle supérieure



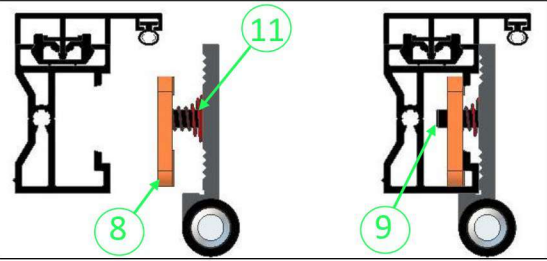
FICHE TECHNIQUE PORTE OUVRANTE

**DORMANT
EN VUE
ECLATEE**

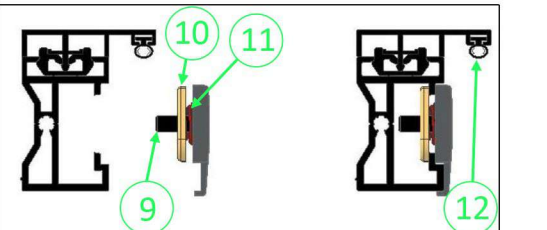


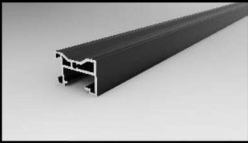
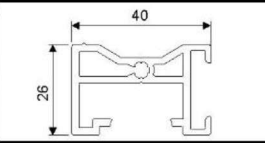

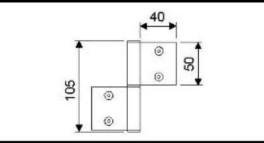
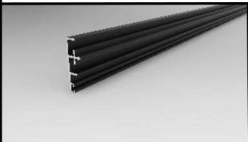
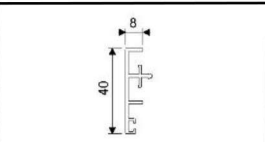

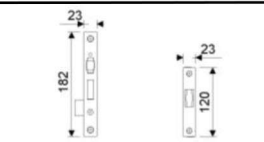
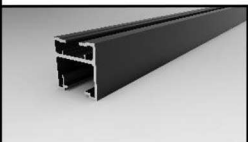
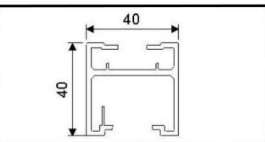

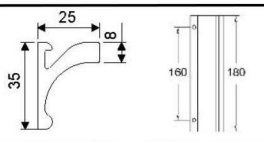
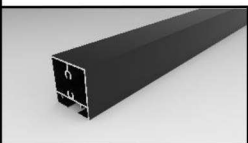
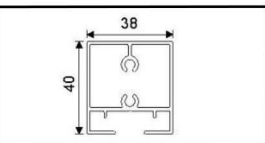

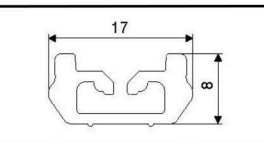
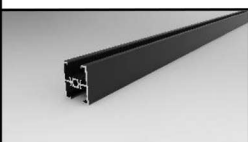
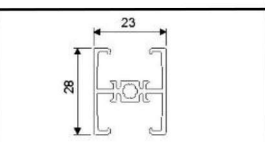

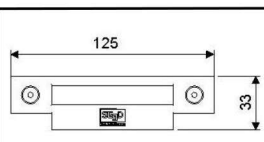

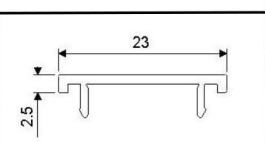

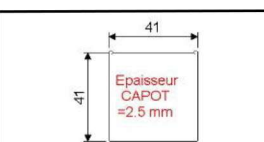

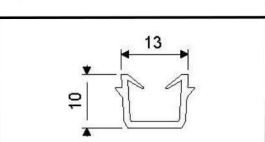

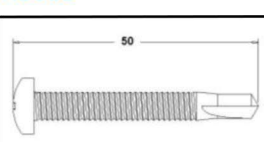

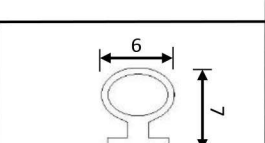

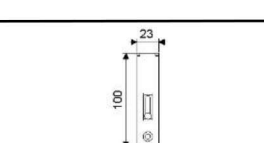
N°	Qté	Désignation
1	3	Profil parclose dormant 26
2	18	Clips
3	2	Vis 4,8*50 auto foreuse
4	7	Profil plat de finition 23
5	3	Profil dormant 26
6	1	Gâche de fermeture
7	3	Paumelle inférieure
8	3	Insert de fixation double
9	8	Vis de fixation M5*16
10	2	Insert de fixation simple
11	8	Ressort de fixation
12	3	Joint bulle

Vue de dessus: Paumelle inférieure



Vue de dessus: Gâche de fermeture

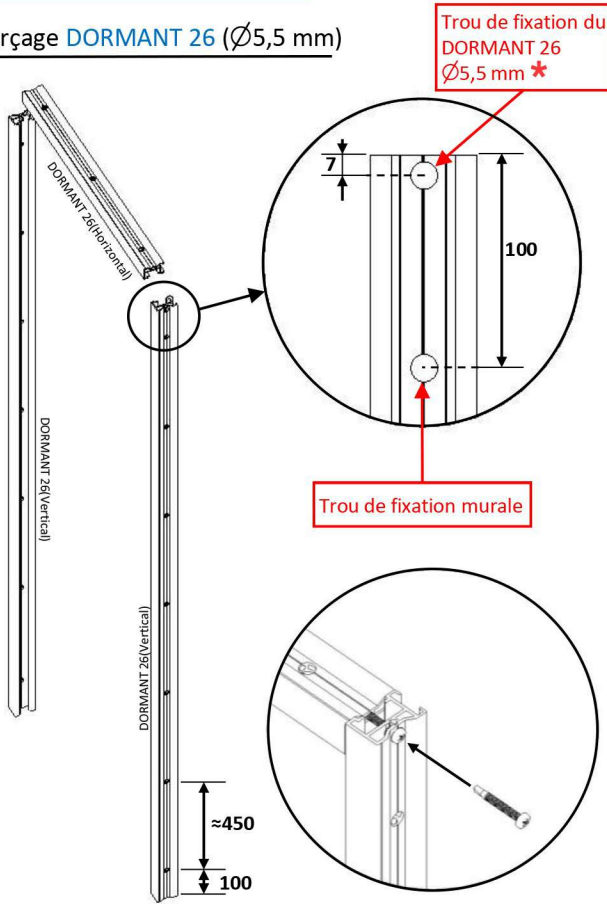


PROFIL DORMANT 26		PAUMELLE SUPERIEURE ET INFERIEURE	
			
PROFIL PARCLOSE DORMANT 26		SERRURE A ROULEAU SEUL ET AVEC CYLINDRE	
			
PROFIL PORTE OUVRANTE 40		POIGNEE DE TIRAGE LG = 180 mm	
			
PROFIL TRAVERSE HAUTE ET BASSE 40		CLIPS	
			
PROFIL TRAVERSE INTERMEDIAIRE 28		GACHE DE FERMETURE	
			
PROFIL PLAT DE FINITION 23		CAPOT D'ASSEMBLAGE PORTE OUVRANTE	
			
PROFIL DE VITRAGE 6/8		VIS 4,8*50 AUTO FOREUSE	
			
JOINT BULLE		VERROU A ONGLET	
			

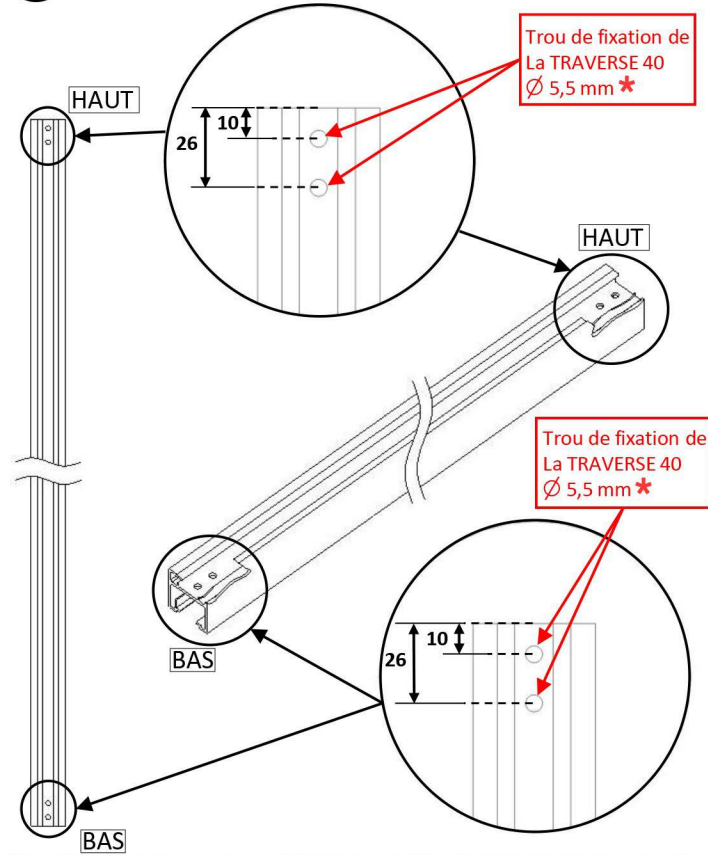
NOTICE DE FABRICATION PORTE OUVRANTE

**PERÇAGE ET
USINAGE
PORTE +
DORMANT**

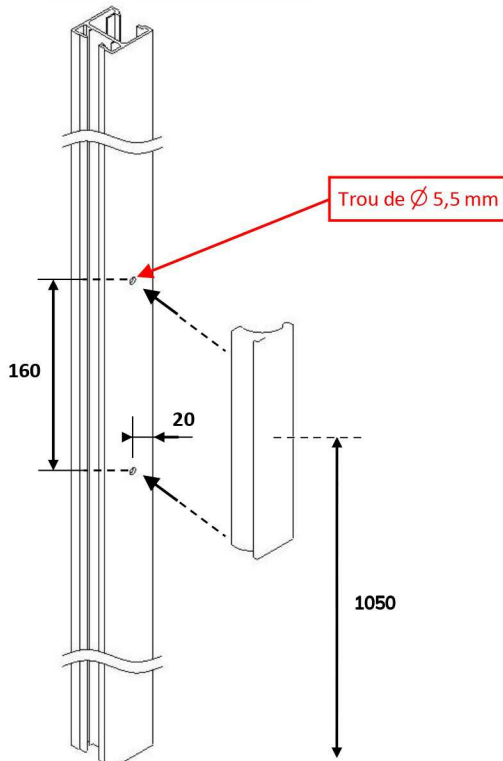
1 Perçage DORMANT 26 (Ø5,5 mm)



2 Perçage profil PORTE OUVRANTE 40 (Ø5,5 mm)



3 Perçage POIGNEE DE TIRAGE (Ø5,5 mm)

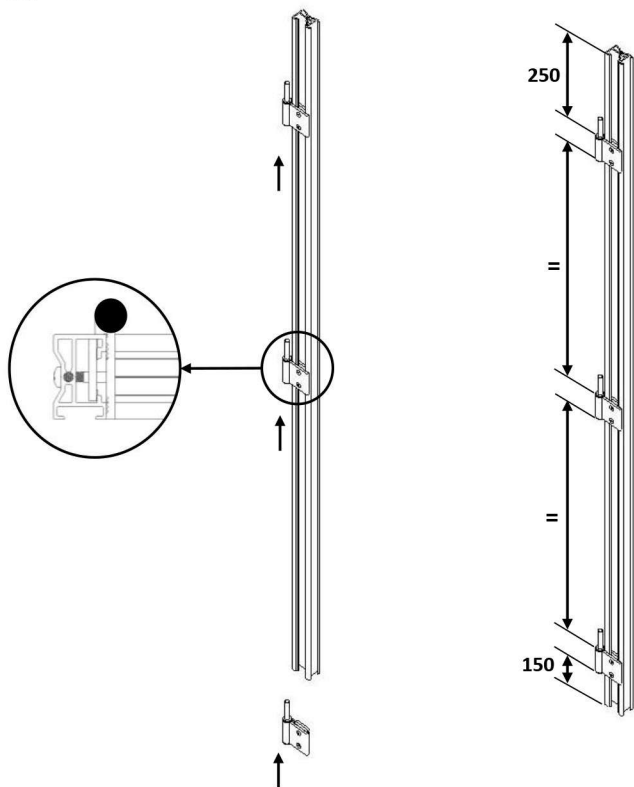


*** perçage réalisé par nos soins**

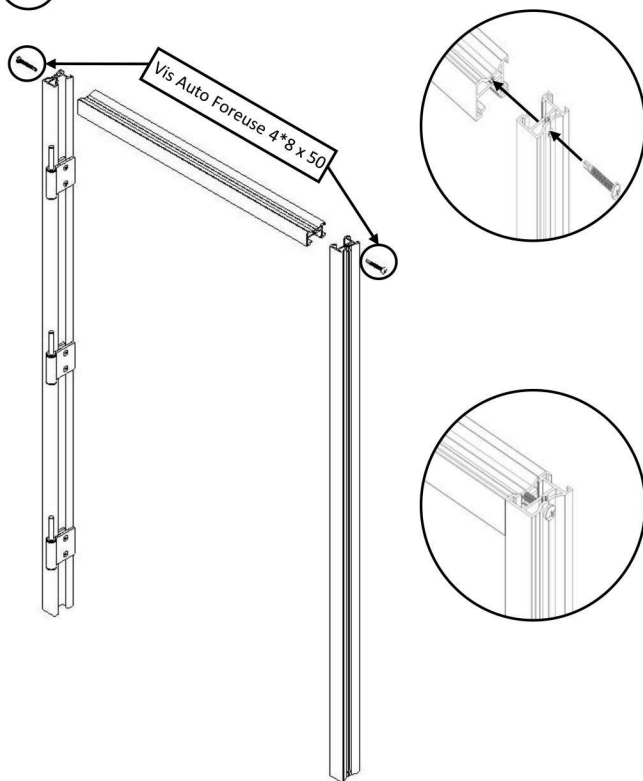
NOTICE D'ASSEMBLAGE PORTE OUVRANTE

**ASSEMBLAGE
DORMANT**

1 Mise en place des Paumelles Inférieures



2 Assemblage DORMANT 26



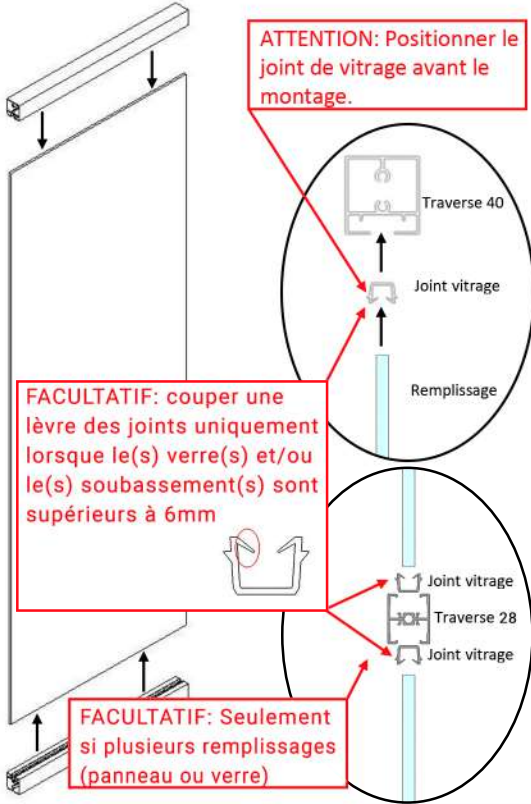
3 Mise en place de la GACHE



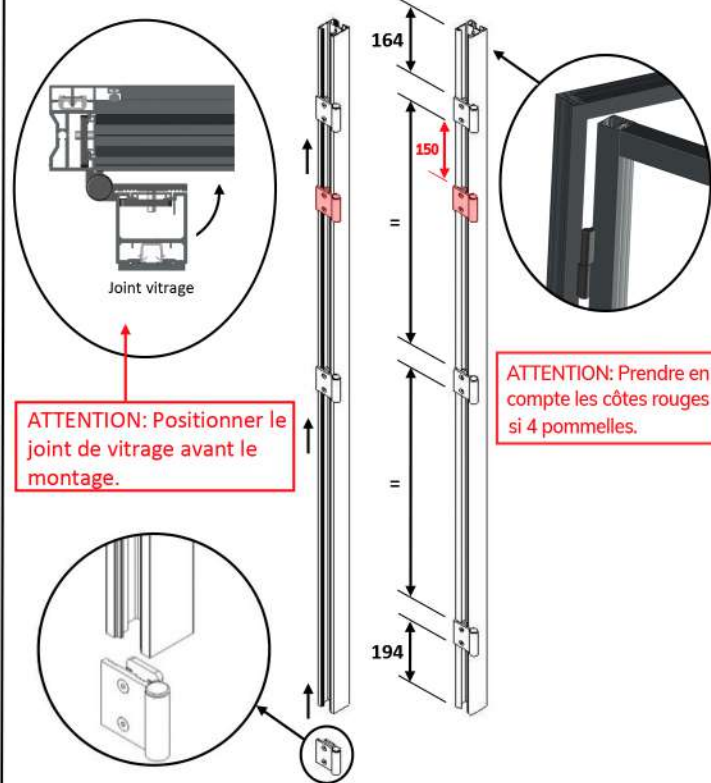
NOTICE D'ASSEMBLAGE PORTE OUVRANTE

**ASSEMBLAGE
DE LA
PORTE**

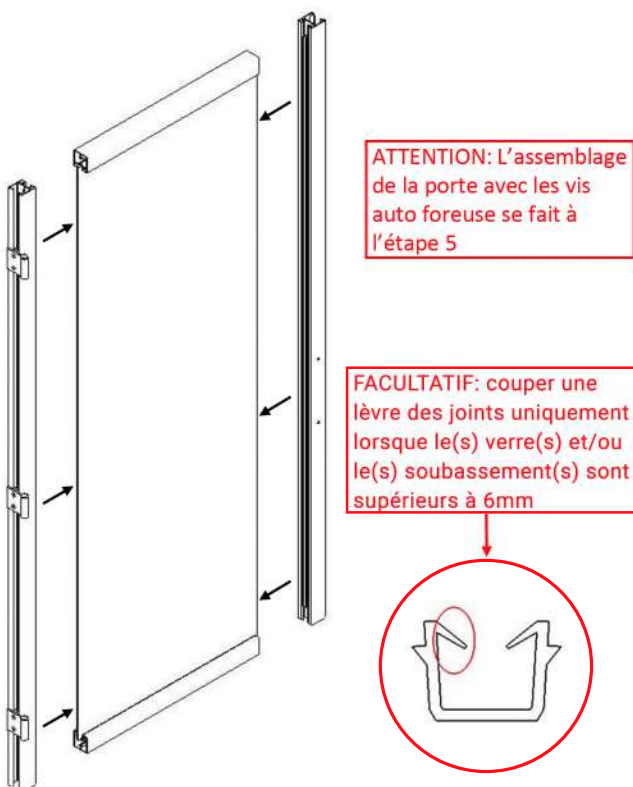
1 Mise en place de la TRAVERSE 40 Haute et Basse



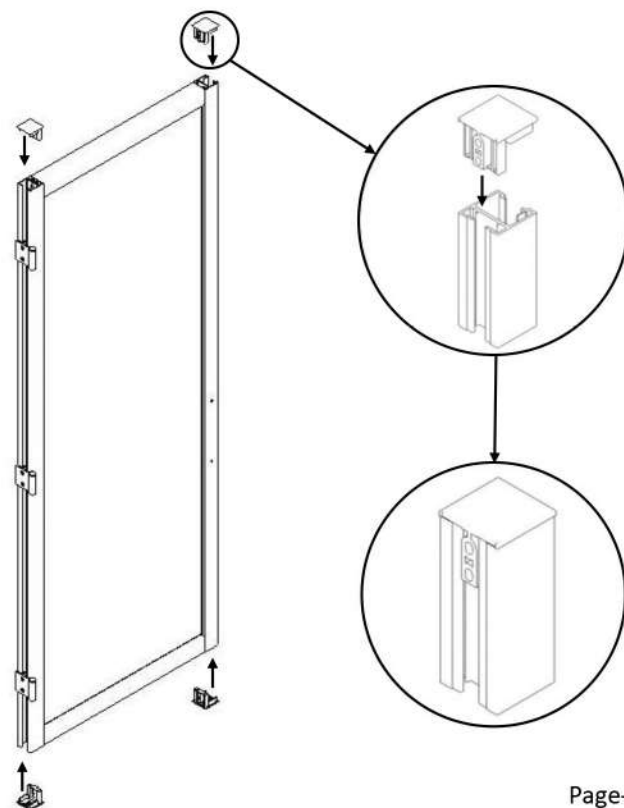
2 Mise en place des Paumelles Supérieures



3 Mise en place des Profils PORTE OUVRANTE 40



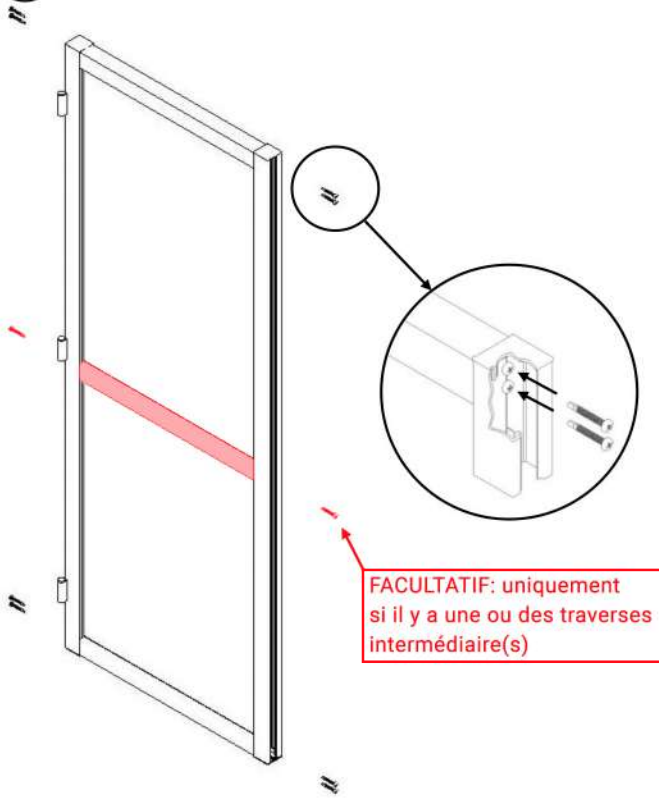
4 Mise en place des Capots d'Assemblage PORTE OUVRANTE



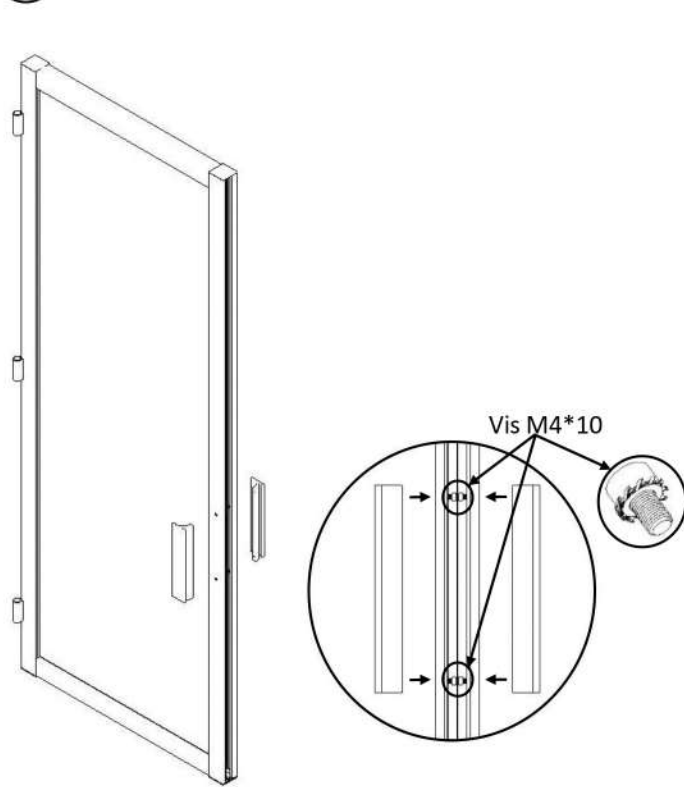
NOTICE D'ASSEMBLAGE PORTE OUVRANTE

**ASSEMBLAGE
DE LA
PORTE**

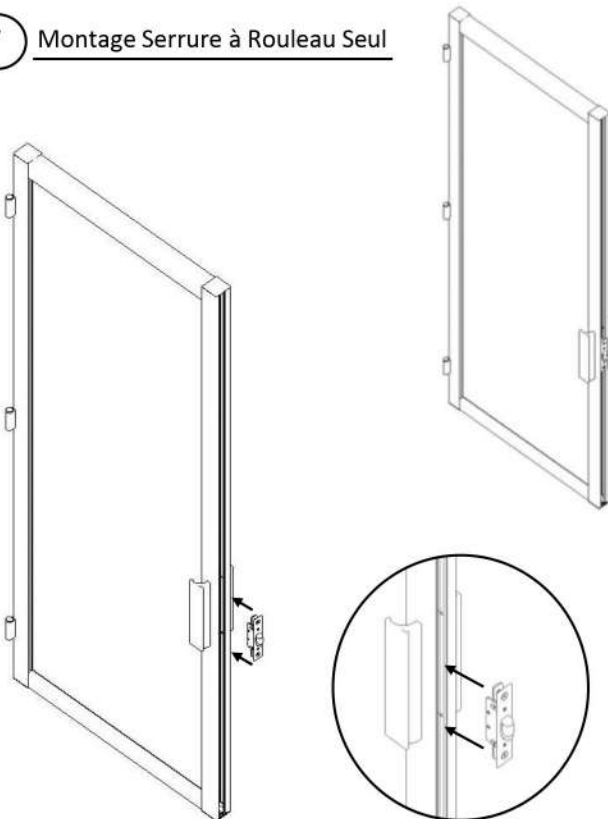
5 Fixation porte avec VIS AUTO FOREUSE 4*8 x 50



6 Fixation POIGNEE DE TIRAGE



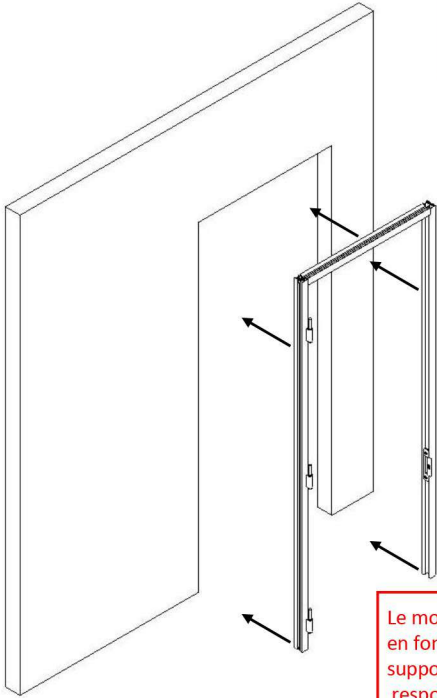
7 Montage Serrure à Rouleau Seul



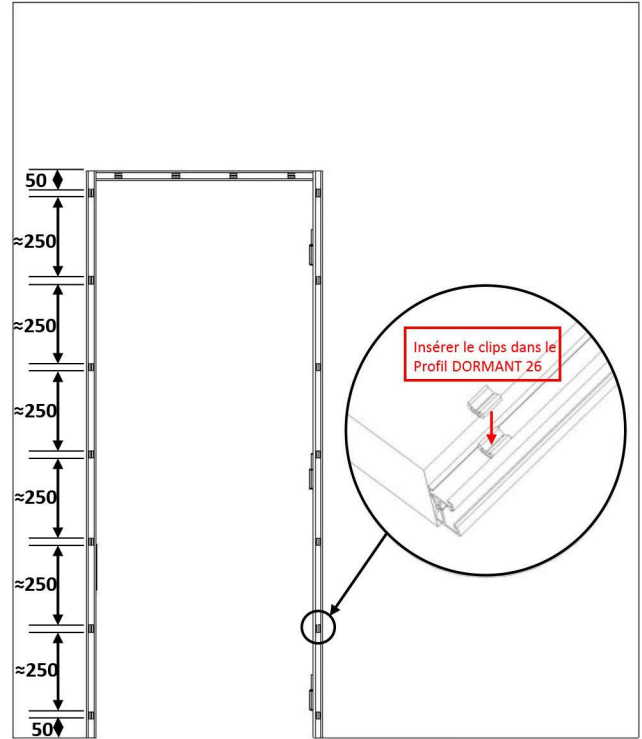
1 Positionner et fixer l'assemblage DORMANT 26

Le support de pose du DORMANT 26 doit-être de niveau et d'équerre

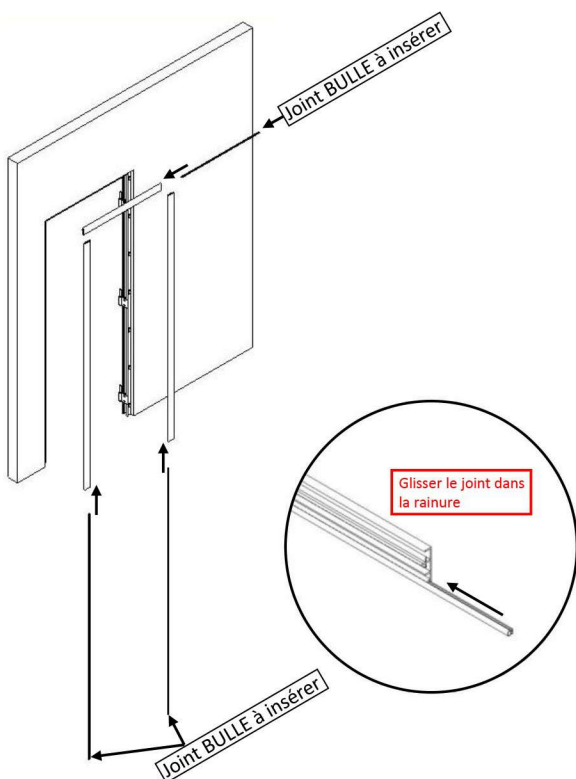
Le mode de fixation est choisi en fonction de la nature du support et relève de l'unique responsabilité du poseur



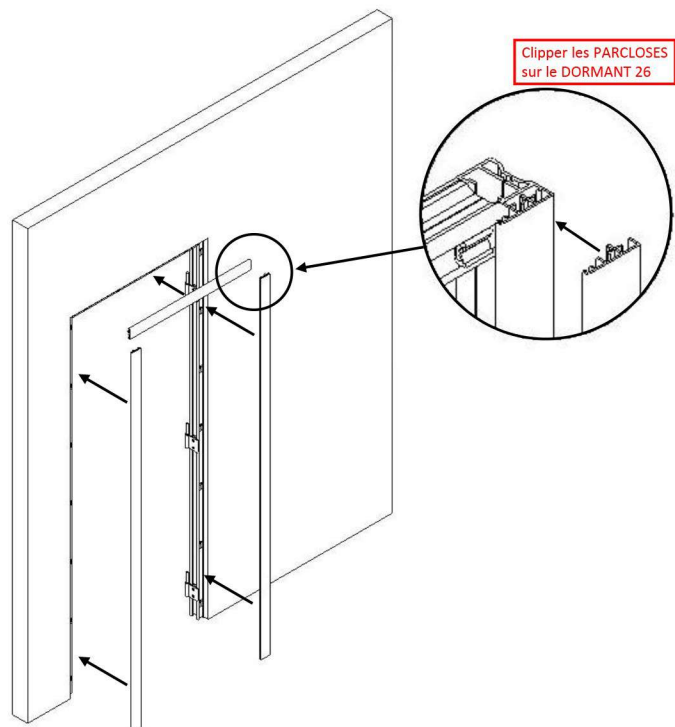
2 Mise en place des CLIPS dans les DORMANTS 26



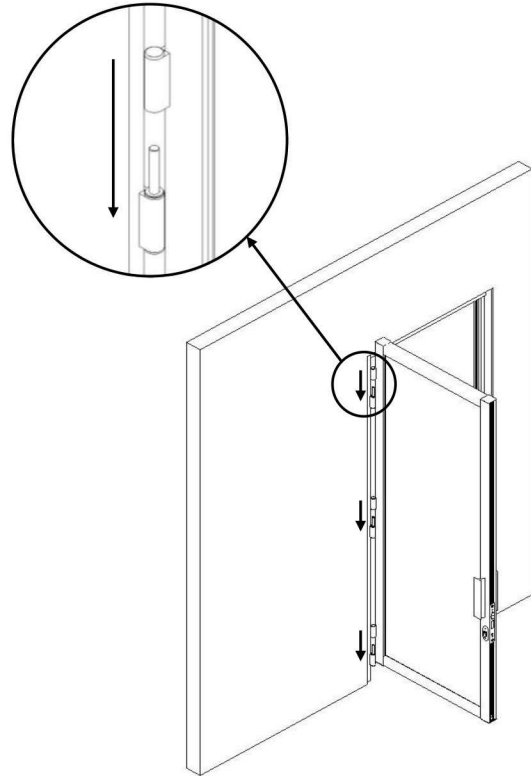
3 Mise en place du joint dormant 26 dans les PARCLOSES



4 Clipper les PARCLOSES sur les DORMANTS 26

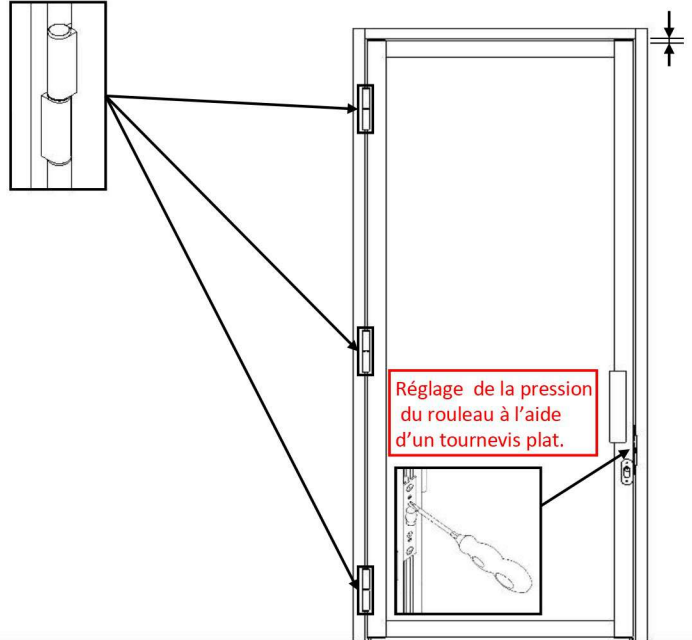


1 Mise en place de la PORTE

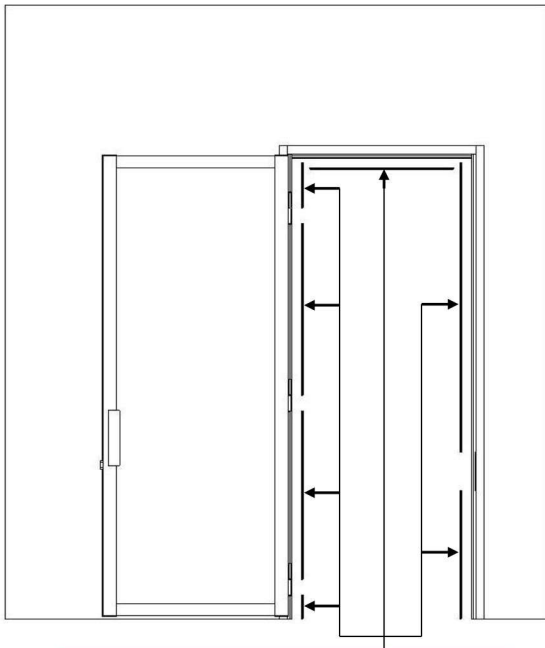


2 Réglage PORTE et ACCESSOIRES

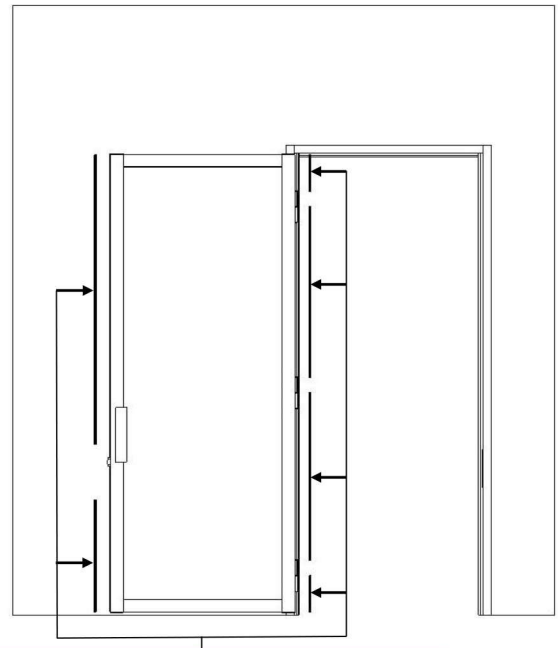
Réglage de la hauteur de chaque paumelle pour avoir 5 mm de jeu en haut et 10 mm de jeu en bas,



3 Découpe sur chantier du PLAT DE FINITION 23



Découpe PLAT DE FINITION 23 pour DORMANT 26



Découpe PLAT DE FINITION 23 pour PORTE OUVRANTE 40